

Carcasa de la Serie EHX*E

ESPECIALIZADA, PARA EXTERIORES, A PRUEBA DE EXPLOSIONES

Características del producto

- Fabricación en aluminio
- Cuna de montaje ajustable
- Disponible en diámetros de 4 pulgadas (10,16 cm), 6 pulgadas (15,24 cm) y 8 pulgadas (20,32 cm)
- Para uso en una diversidad de ambientes duros y peligrosos, incluso ambientes marinos
- Conforme a las normas NEMA Tipo 4X e IP66
- Usar con soporte fijo o con la unidad de giro horizontal y vertical a prueba de explosiones



CARCASA EHX6E



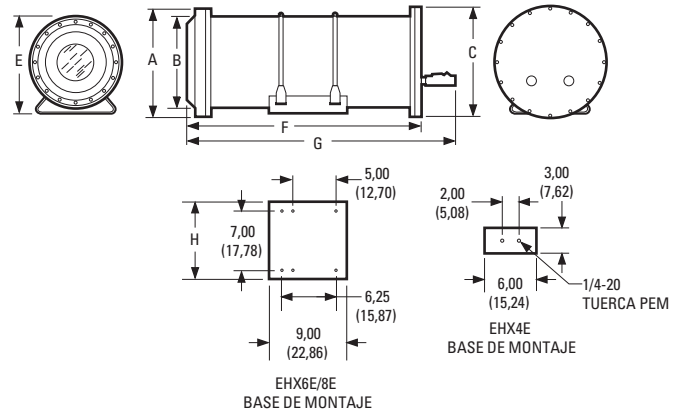
CARCASA CON PARASOL

Las carcasas de cámara a prueba de explosiones de la **Serie EHX*E** se usan en atmósferas explosivas y peligrosas en todas partes del mundo. Están diseñadas para cumplir con los rigurosos requerimientos de los equipos eléctricos a prueba de explosiones y combustión, para su instalación y uso en emplazamientos peligrosos. Estas carcasas también son herméticas al agua y al polvo.

Construidas en aluminio, las carcasas de esta serie están disponibles en diámetros de 4 pulgadas (10,16 cm), 6 pulgadas (15,24 cm) y 8 pulgadas (20,32 cm), para alojar la mayoría de las combinaciones de cámara y lentes. Un ensamblaje exclusivo de riel y guía de montaje permite un posicionamiento rápido y sencillo de la cámara y la lente, y se puede trabajar con seguridad en el lugar.

Los accesorios instalados in situ incluyen calefactor, ventilador y parasol opcionales.

Puede usar la **Serie EHX*E** en aplicaciones de soporte fijo o con la unidad de giro horizontal y vertical a prueba de explosiones de la Serie PT1260EX de Pelco.



DIM	EHX4E	EHX6E-16	EHX6E	EHX8E
A	Ø 7,00 (17,78)	Ø 8,00 (20,32)	Ø 8,00 (20,32)	Ø 10,13 (25,72)
B	Ø 4,50 (11,43)	Ø 6,63 (16,83)	Ø 6,63 (16,83)	Ø 8,63 (21,92)
C	Ø 7,00 (17,78)	Ø 8,75 (22,23)	Ø 8,75 (22,23)	Ø 13,00 (33,02)
D	Ø 3,19 (8,10)	Ø 3,00 (7,62)	Ø 3,00 (7,62)	Ø 4,25 (10,80)
E	6,75 (17,15)	7,85 (19,94)	7,85 (19,94)	9,65 (24,51)
F	14,25 (36,20)	18,70 (47,50)	26,70 (67,82)	26,67 (67,74)
G	18,25 (46,36)	22,70 (57,66)	30,70 (77,98)	30,67 (77,90)
H	N/C	8,57 (21,77)	8,57 (21,77)	9,12 (23,16)

NOTA: LOS VALORES ENTRE PARÉNTESIS ESTÁN EXPRESADOS EN CENTÍMETROS; EL RESTO DE LOS VALORES ESTÁ EN PULGADAS.



C417ES/MODIFICADO 1-06

IP66



Empresa registrada en la Organización de Normas Internacionales; Sistema de Calidad ISO 9001



MODELOS

EHX4E	Carcasa a prueba de explosiones, 4" de diámetro x 12" Lg (10,16 cm x 30,48 cm)
EHX6E	Carcasa a prueba de explosiones, 6" de diámetro x 24" Lg (15,24 cm x 60,96 cm)
EHX6E-16	Igual que el modelo EHX6E, excepto 16" Lg (40,64 cm)
EHX8E	Carcasa a prueba de explosiones, 8" de diámetro x 24" Lg (20,32 cm x 60,96 cm)

ESPECIFICACIONES MECÁNICAS

Entrada de cables	2 accesorios que se pueden sellar a prueba de explosiones (incluidos); diámetro interno máximo de 0,50 pulgadas (1,27 cm); enchufe de tubo incluido para casquillos eventualmente no utilizados en el plato trasero
Ventana frontal EHX4E	Placa de vidrio íntegramente templada 4,25" (10,80 cm) de diámetro, 0,475" (1,21 cm) de espesor
EHX6E/EHX6E-16	4,50" (11,43 cm) de diámetro, 0,50" (1,27 cm) de espesor
EHX8E	5,75" (14,92 cm) de diámetro, 0,50" (1,27 cm) de espesor
Montaje de la cámara Tamaño máximo de cámara y lente*	Riel ajustable
EHX4E	<i>(Sin ventilador o calefactor)</i> 2,75" Alt x 3,375" An x 12,00" Lg (6,99 x 8,57 x 30,48 cm) 12,0" Lg x 3,0" de diámetro (30,48 x 7,62 cm)
EHX6E	3,75" Alt x 4,375" An x 24,00" Lg (9,53 x 11,11 x 60,96 cm) 24,0" Lg x 5,0" de diámetro (60,96 x 12,70 cm)
EHX6E-16	3,75" Alt x 4,375" An x 16,00" Lg (9,53 x 11,11 x 40,64 cm)
EHX8E	16,0" Lg x 5,0" de diámetro (40,64 x 12,70 cm) 5,75" Alt x 5,125" An x 24,00" Lg (14,60 x 13,02 x 60,96 cm) 24,0" Lg x 7,3" de diámetro (60,96 x 18,54 cm)
EHX4E (únicamente)	<i>(Con calefactor únicamente)</i> 2,75" Alt x 3,375" An x 10,375" Lg (6,99 x 8,57 x 26,35 cm) 10,38" Lg x 3,00" de diámetro (26,36 x 7,62 cm)
EHX4E	<i>(Con ventilador únicamente o con ventilador y calefactor)</i> 2,75" Alt x 3,375" An x 9,00" Lg (6,99 x 8,57 x 22,86 cm)
EHX6E	9,0" Lg x 3,0" de diámetro (22,86 x 7,62 cm) 3,75" Alt x 4,375" An x 22,25" Lg (9,53 x 11,11 x 56,52 cm)
EHX6E-16	22,25" Lg x 5,00" de diámetro (56,52 x 12,70 cm) 3,75" Alt x 4,375" An x 14,25" Lg (9,53 x 11,11 x 36,20 cm)
EHX8E	14,25" Lg x 5,00" de diámetro (36,20 x 12,70 cm) 5,75" Alt x 5,125" An x 22,25" Lg (14,60 x 13,02 x 56,52 cm) 22,25" Lg x 7,30" de diámetro (56,52 x 18,54 cm)

*Supone que la lente está completamente extendida.

ESPECIFICACIONES GENERALES

Fabricación	Aluminio, tubo 6061T6	
Dimensiones	Vea el esquema de dimensiones en la primera página	
Peso	Unidad	Envío
EHX4E	15 lb (6,79 kg)	19 lb (8,60 kg)
EHX6E	31 lb (14,04 kg)	36 lb (16,30 kg)
EHX6E-16	27 lb (12,23 kg)	32 lb (14,49 kg)
EHX8E	45 lb (20,41 kg)	53 lb (24,04 kg)

CERTIFICACIONES/CLASIFICACIONES

- CE
- UL/cUL
- Clasificada por Underwriters Laboratories Inc. según su resistencia a explosiones e incendios únicamente
- Carcasa tipo 4X para usar en emplazamientos peligrosos
- Clase I, Grupos C y D. Clase II, Grupos E, F y G
- Clase I, Zona 1, AEx d IIB, Ex d IIB
- ⓓ 03 ATEX 0318166U
- 0539 Ⓢ II 2 G EEx d IIB
- Ⓢ II 2 D, IP 66
- Adecuada para usos marinos (agua salada), para embarcaciones de más de 65 pies de eslora

ACCESORIOS OPCIONALES

Conjunto de ventilador	BKX4000	Conjunto de ventilador de funcionamiento continuo para la EHX4E exclusivamente, 10 cfm, 120 VCA, 3,8 W a 60 Hz
	BKX4024	Igual que el modelo BKX4000, excepto 19,4 cfm, 24 VCC (CA rectificada), 1,92 W
	BKX6000	Conjunto de ventilador de funcionamiento continuo para la EHX6E y la EHX8E, 10 cfm, 120 VCA, 3,8 W a 60 Hz
	BKX6000/220	Igual que el modelo BKX6000, excepto 8 cfm, 230 VCA, 9,6 W a 50 Hz
	BKX6024	Igual que el modelo BKX6000, excepto 19,4 cfm, 24 VCC (CA rectificada), 1,92 W
Conjunto de calefactor	HKX4-1*	Conjunto de calefactor para el modelo EHX4E únicamente. 120 VCA, 40 W
	HKX4-2*	Igual que el modelo HKX4-1, excepto 24 VCA
	HKX4-3*	Igual que modelo HKX4-1, excepto 230 VCA, 80 W
	HKX6-1*	Conjunto de calefactor para el modelo EHX6E exclusivamente, 120 VCA, 80 W
	HKX6-2*	Igual que el modelo HKX6-1, excepto 24 VCA
	HKX6-3*	Igual que el modelo HKX6-1, excepto 230 VCA
	HKX8/10-1*	Conjunto de calefactor para EHX8E exclusivamente, 120 VCA, 107 W
	HKX8/10-2*	Igual que el modelo HKX8-1, excepto 24 VCA
	HKX8/10-3*	Igual que el modelo HKX8-1, excepto 230 VCA
Parasol	SSEHX4E	Parasol para el modelo EHX4E únicamente
	SSEHX6E	Parasol para el modelo EHX6E únicamente
	SSEHX6E-16	Parasol para el modelo EHX6E-16 únicamente
	SSEHX8E	Parasol para el modelo EHX8E únicamente
Otros	EHX*EORKIT	Conjunto de aros "O" para la Serie EHX*E. Consulte a la fábrica los números de modelos aplicables

*Los calefactores se encienden a 40 °F (4 °C) y se apagan a 60 °F (15 °C)

SOPORTES RECOMENDADOS

EHX4E	EM1109, EM2000,	Soporte de resistencia media para tubo o poste vertical horizontal/vertical; carga máxima 40 lb (18,1 kg)
	EM2200	Soporte de pared de resistencia media; carga máxima 40 lb (18,1 kg)
	EM22	Soporte de pared de resistencia media; carga máxima 40 lb (18,1 kg)
	MM22	Soporte para techo o pedestal de resistencia media; carga máxima 40 lb (18,1 kg)
EHX6E/EHX8E	PM2000, PM2010**	Soporte para pedestal o techo; carga máxima 125 lb (56,62 kg)
	WM2000**	Soporte para pared; carga máxima 75 lb (34 kg); se incrementa a 150 lb (68 kg) cuando se usa con el soporte de apoyo ST1
	WM3026	Soporte para pared de alta resistencia con cabezal ajustable; carga máxima 300 lb (136 kg)
Adaptadores	AH2000	Cabezal ajustable
	ST1	Soporte de apoyo

**Para uso con cabezal ajustable AH2000

UNIDADES DE GIRO HORIZONTAL Y VERTICAL RECOMENDADAS

Serie PT1260EX	Unidad de giro horizontal y vertical de alta resistencia a prueba de explosiones; carga máxima 100 lb (45,4 kg)
----------------	---



Oficina Central Mundial de Pelco, Inc.:
3500 Pelco Way, Clovis, California 93612-5699, EE.UU.
EE.UU. y Canadá Tel.: (800) 289-9100 • FAX: (800) 289-9150
Internacional Tel.: +1 (559) 292-1981 • FAX: +1 (559) 348-1120
www.pelco.com

Pelco y el logotipo de Pelco son marcas registradas de Pelco, Inc. Las especificaciones del producto y la disponibilidad pueden ser modificadas sin aviso previo.
©Copyright 2006, Pelco, Inc. Todos los derechos reservados.